

3/2012

שעוני פיקוד יומי

דגם SYN-161-d - שעון יומי ללא רזרבה.

דגם SUL-181-d - שעון יומי עם רזרבה 200 שעות.

עם מחוגים ועם תצוגה ברורה של לפני צהרים או אחרי צהרים am/pm.



כיוון זמן



במרכז השעון יש כפתור באמצעותו ניתן לכוון את הזמן על ידי סיבוב קדימה או אחורה עד לשעה הרצויה.

מספרי השעות נמצאים רק בימין, למטה, ובשמאל כאשר הם משתנים בין בוקר 3, 6, 9 ללילה 15, 18, 21. שני המחוגים מראים את הזמן בסקלה הפנימית, כמו בשעון רגיל.

קביעת זמנים להפעלות/הפסקות אוטומאטיות



מרווח מיתוג: 15 דקות.
זמן מינימאלי בין הפעלה להפסקה: 15 דקות.

על הסקלה החיצונית הצב את הזיזים לפי הזמן הרצוי להפעלות האוטומאטיות, כאשר:
כלפי פנים = הפעלה.
כלפי חוץ = הפסקה.
ראה גם סימון על השעון עצמו.



הפעלה ידנית זמנית

בצד שמאל למעלה יש בורר סיבובי.
מצב 1 = מגע מופעל.
מצב 0 = מגע מופסק.

ניתן לשנות את המצב הרגעי ע"י סיבוב הבורר נגד כיוון השעון.

זה רק שינוי זמני. במידה והבורר הראשי נמצא במצב שעון (אוטומאטי), המגע יחזור בהמשך לפעולה אוטומאטית בהתאם למצבי הזיזים.

הפעלה ידנית קבועה

בצד שמאל למטה יש מפסק 3 מצבים

1 = מופעל קבוע.



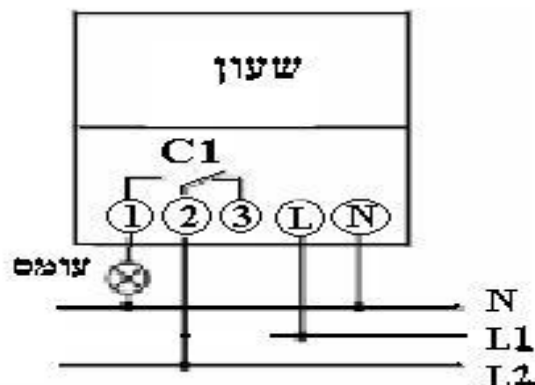
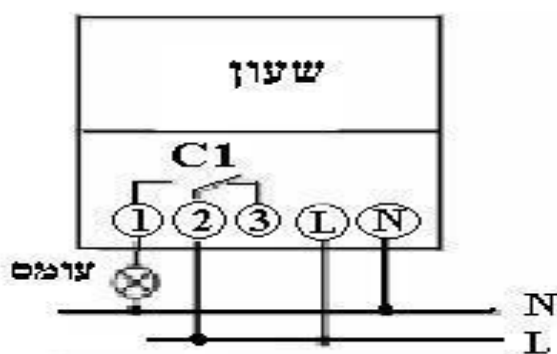
שעון = המגע יופעל ויפסק אוטומאטית בהתאם למצבי הזיזים שנקבעו



0 = מופסק קבוע

סכימת חיבורים

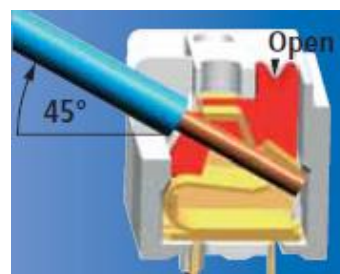
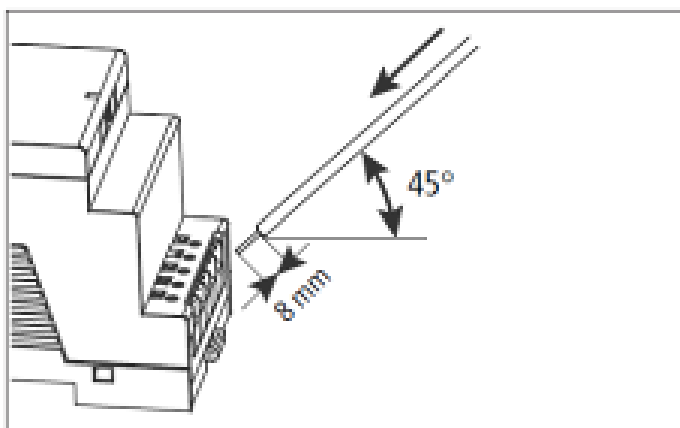
אפשר להשתמש בשתי הזנות נפרדות לשעון ולמגע, או לחילופין בהזנה אחת ע"י גשר בין L ל- 2.



החיבורים הם מסוג חיבור מהיר, מתאים לחוט קשיח או גמיש בגודל 0.5 יד 2.5 מ"מ. ניתן לחבר שני חוטים בגודל שונה בכל נקודת חיבור.

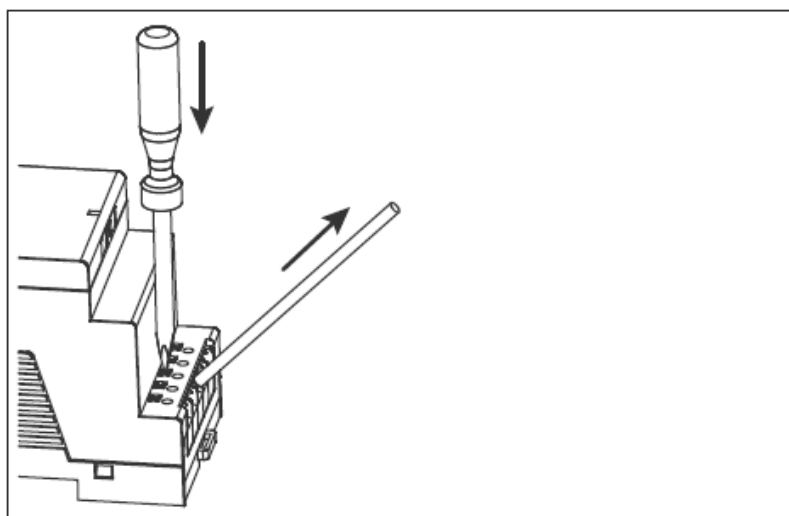


ביצוע חיבור. יש לגלות 8 מ"מ מהחוט ולהכניס אותו למהדק הרצוי בזווית של 45 מעלות.



ניתוק חיבור

לחץ בעזרת מברג על לחצן השחרור ושלוף את החוט החוצה מהמהדק.



נתונים טכניים:

תוכנית יומית 24 שעות .
מרווח מיתוג: 1/4 שעה (15 דקות).
זמן מינימאלי בין הפעלה להפסקה: 1/4 שעה (15 דקות).
אפשרות כיוון : ע"י סיבוב קדימה וגם אחורה (עדכון פשוט לקיץ/חורף).
דיוק: פחות משניה ביום (בטמפ' 20 מעלות).
מתח עבודה: 230VAC +/- 10%, 1VA. מתחים אחרים בהזמנה.
תדר עבודה: 50Hz.
מגע: אחד מחליף (CO) 4A (cosφ=0.6), 250V 16A (cosφ=1), מופסק ידני 3 מצבים: מופסק קבוע (OFF), אוטומאטי (שבת), מופעל קבוע (ON).
הפעלה ידנית זמנית: ע"י מפסק סיבובי.
סוג חיבור: מהיר, מתאים לשני חוטים בגודל שונה, קשיח או גמיש, 0.5 עד 2.5 מ"מ.
התקנה: פס דין, על הטיח (עם מתאם), על פנל (עם מתאם).
מכסה: שקוף עם אפשרות נעילה עם פלומבה.
טמפ' עבודה: 55 – 20 מעלות .
דרגת אטימות: IP20, בהתאם לתקן EN60730-1 CLAS II.
מידות: 100 X 52 מ"מ (3 מאמ"ת).
תקינה: VDE