



2.2017

## ממסר בטיחות MSI-RM2



תאור כללי:

הממסר משמש להתמרה של יציאות טרנזיסטור ממסך (למשל דגם MLC) ליציאות ממסר.

תפקיד הממסר להפסיק פעולה של המכונה כאשר יש תקלה או אירוע. תקלה או אירוע מתבטאים בפתיחת מגע.

הממסר כולל שתי כניסות +24VDC. כל כניסה מפעילה ממסר פנימי: K1 לכניסה-1, K2 לכניסה-2. לכל ממסר פנימי יש נורית חיווי ירוקה.

מפרט טכני:

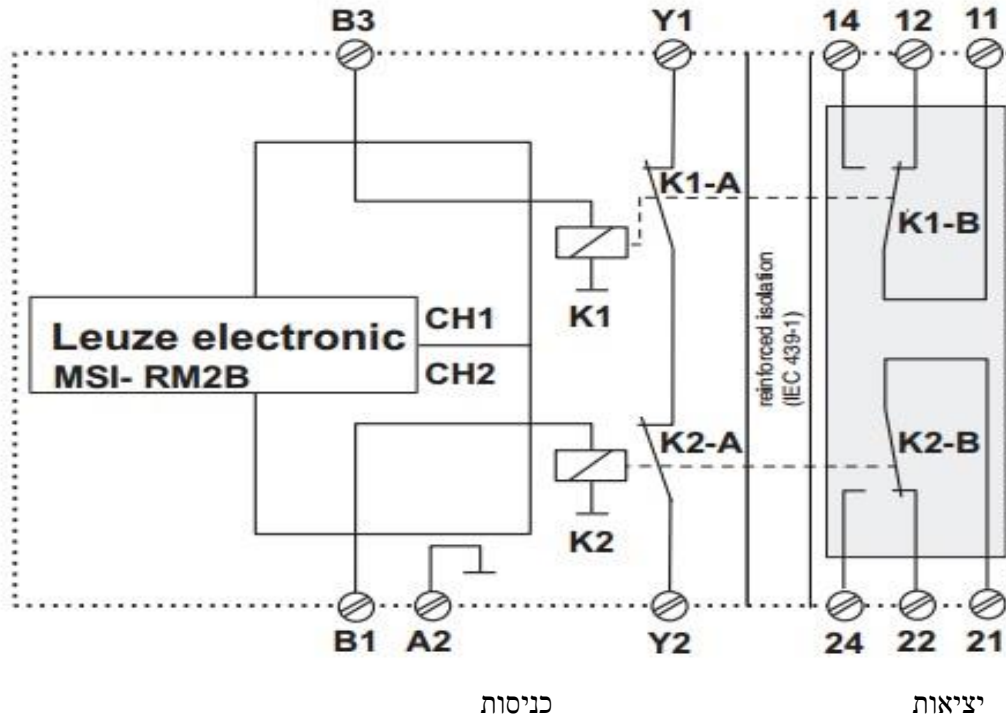
מתח הפעלה: 24VAC/DC

מספר כניסות: 2

מספר יציאות: 2 מגע מחליף, NC 1.

התקנה: על פס דין, רוחב: 22.5 מ"מ

תרשים חיבורים:



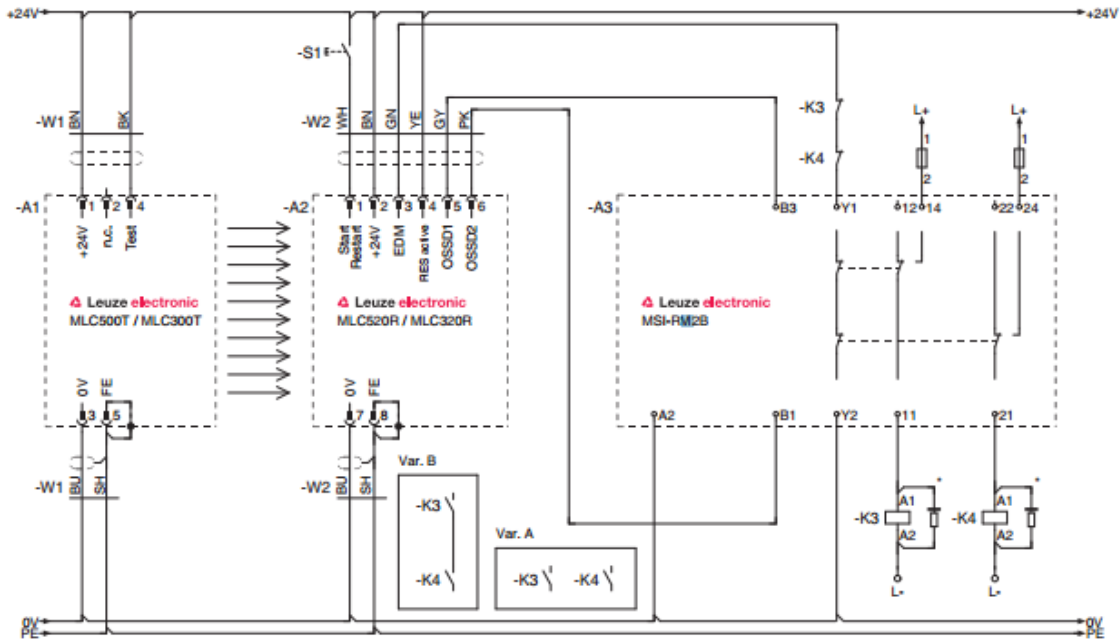
חיבורים:

ראה תרשימי חיבורים לחיבור למסך דגם MLC (בעמוד הבא).

1. כניסות מפקדות:  
מהדק A2: -24VAC/DC  
מהדק B3: +24VAC/DC דרך כניסה-2, ולמהדק B1, ומהדק B1: דרך כניסה-1.
2. RESET: -24VAC/DC למהדק Y1.
3. יציאות: NO-1: מהדקים 11, 14. NO-2: מהדקים 21, 24.  
NC-1: מהדקים 11, 12, NC-2: מהדקים 21, 22.

בדיקת פעולה

1. חבר מתח -24VAC/DC (מינוס) למהדק A2.
2. חבר מתח 24VAC/DC משתי הכניסות. במידה ולכניסות מחובר מכשיר בטיחות כגון מסך, יש לוודא שהמסך פועל נכון, ושאינן הפרעה בין המשדר למקלט.
3. וודא שמתח במהדק B3 שולט על ממסר K1.  
מתח במהדק B1 שולט על ממסר K2.



דוגמה - 2 כניסות מתח

הערה: מסך דגם MLC כולל פונקציות כמו EDM (בדיקת חייווי חוזר) . ההפעלה יכולה להתבצע גם דרך הממסר RM2.