



12/2016

ממסר בטיחות MSI-2HB-1



תאור כללי:

תפקיד הממסר לאפשר פעולה רק כל עוד שתי ידיים לוחצות על שני לחצנים. כל לחצן כולל מגע NO ומגע NC.

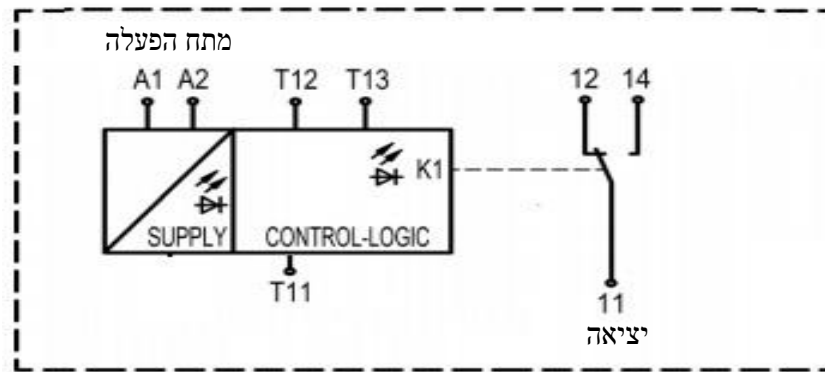
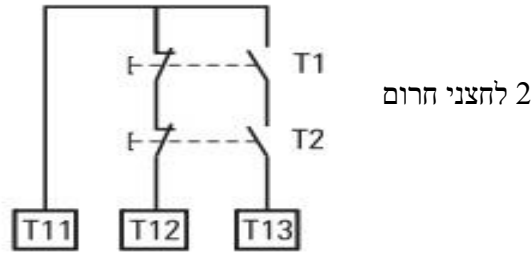
לממסר יש יציאה אחת ממסר יבש מחליף שפועלת רק כל עוד קיימת אינדיקציה ששני הלחצנים נמצאים במצב לחוץ.

(שני המגעים NO מהלחצנים – עכשיו במצב סגור, ושני המגעים NC עכשיו במצב פתוח).
כאשר אחד מהמגעים משתנה – הממסר מתנתק.
הפיקוד של המכונה עליה מגן ממסר הבטיחות מחוברת ליציאה.

מפרט טכני:

- מתח הפעלה: 24VAC/DC
- מספר כניסות מפקדות: NC 1, NO 1
- מספר יציאות: 1 מגע מחליף.
- התקנה: על פס דין, רוחב: 22.5 מ"מ
- קטגוריות בטיחות נמוכות: 1, PLc, SIL1.

תרשים חיבורים:



חיבורים:

1. חיבור מתח עבודה: מהדק A1 :+24VAC/DC, מהדק A2 :--24VAC/DC.
2. כניסות מפוקדות: משותף – מהדק T11, NC – מהדק T12, NO – מהדק T13.
3. יציאה: משותף: מהדק 11, NO: מהדק 14, NC: מהדק 12.

בדיקת פעולה

1. חבר מתח עבודה קבוע 24VAC/DC (למהדקים A1, A2). נורית Supply (עליונה) נדלקת בירוק.
2. חבר את שני הלחצנים כמתואר בתרשים למעלה.
3. הנורית על הממסר נדלקת עם הממסר כאשר שני הלחצנים נלחצים יחד תוך 1/2 שניה. הם נשארים במצב מופעל כל עוד שני לחצני החרום נשארים במצב לחוץ.
4. כאשר אפילו אחד מלחצני החרום לא לחוץ – הממסר יוצא.
5. על מנת להפעיל את הממסר מחדש חייבים קודם כל לשחרר את שני לחצני-החרום, ואח"כ להפעילם מחדש תוך 1/2 שניה.