



2.02.2016

## בקר אנרגיה EM-24



### תוכן:

1. כללי
2. תצוגות
3. תיכנות – שינוי פרמטרים
4. רשימת פרמטרים
5. איפוס נתונים
6. חיבורים
7. נוהל הפעלה ראשונה
8. תקלות



## בקר אנרגיה EM-24

### 1. כללי:

סדרה זו של בקרי אנרגיה מתאימה להתקנה על פס דין. הבקרים מתאימים למדידת מערכות של פאזה אחת, שתי פאזות או שלש פאזות. יש דגמים למדידה ישירה של זרם עד 65A. יש אופציה לתקשורת RS485 Modbus, או ל 2 יציאות Open Collector. היציאות יכולות להיות יציאות ממסר להתראות, או יציאות פולסים למדידת אנרגיה חיובית או שלילית.

### 2. תצוגות

נורית LED אדומה:

- מהבהבת בהתאם לקצב הצריכה של אנרגיה חיובית Kwh (קילוואט). הקצב ניתן לשינוי.
- כאשר הבורר נמצא במצב 3, הנורית מהבהבת בהתאם לקצב צריכת אנרגיה Kvah – הקצב ניתן לשינוי.
- הערה: שים לב שאנרגיה שלילית (יוצאת) לא נמדדת בדרך כלל ע"י ה-LED.

תצוגה:

- התצוגה מורכבת משלוש שורות של מידע. אפשר לראות מידע כללי על המוצר (ראה פירוט בטבלה 5).
- או קריאות חשמליות (ראה פירוט בטבלה 3 בהמשך).
- אחרי 60 שניות ללא לחיצה על אף לחצן, התצוגה תעבור לתצוגה מידע של ברירת המחדל (כפי שנקבע בפרמטר 05 לאותו מצב של הבורר).
- במקרה של תקלה (כולל אי התאמה בין הפרמטרים לחיבורים בפועל, או בין פרמטר 03 לפרמטר 14 AL) התצוגה תהבהב 60 שניות אחרי נגיעה על לחצן כלשהוא.
- תצוגה EEEE – מראה מצב של Overflow. כל החישובים מופסקים. יש צורך לאפס את הקריאות. לפרטים לגבי אפשרויות איפוס, ראה בהמשך.

טבלה 5 – מידע כללי. שליטה ע"י הזזת מוט-ההיגוי ימינה ושמאלה.

סוג	שורה 1	שורה 2	שורה 3
מידע	וורציה של התוכנה	שנת ייצור	
מידע	לגבי LED	מספר פולסים ל KW	
מידע	מערכת: פאזה 1, 2 או 3	חיבור: 2, 3 או 4 חוטים	זמן לצבירת אנרגיה
מידע	יחס השניית זרם		
מידע	יחס השניית מתח		
למודל עם התראות	מצב היציאות	ערכי סף	פרמטר (A, KW, וכ"ו)
למודל עם יציאת פולסים	פרמטר kWh או kvarh	יחס kWh-kvarh לפולס	
למודל עם תקשורת	ערוץ	כתובת	מצב: TX או RX

טבלה 3 – קריאות חשמליים. שליטה ע"י הזזת מוט-ההיגוי למעלה ולמטה. (הערות, ראה למטה)

מספר	שורת תצוגה			באפליקציה (פרמטר 03)								
	1	2	3	A	B	C	D	E	F	G	H	
1	סדר פאזות	V LN sys	Hz	X	X	X				X	X	X
2	סדר פאזות	V LL sys	Hz							X	X	X
3	kWh+ סה"כ	W sys dmd	W sys dmd max	X	X	X				X	X	X
4	kWh	Admd max(5)	PAr							X	X	X
5	kvarh+ סה"כ	VA	VA sys dmd max			X	X			X	X	X



X	X	X					P Art	VA sys	Kvarh	6
---	---	---	--	--	--	--	-------	--------	-------	---

טבלה 3 (המשך) – קריאות חשמליים. שליטה ע"י הזנת מוט-ההיגוי למעלה ולמטה. (הערות, ראה למטה)

X	X	X			X		(3)	W sys	Tot 1 (2)	(1) 7
X	X	X			X		(3)	W sys	Tot 2 (2)	(1) 8
X	X	X			X		(3)	W sys	Tot 3 (2)	(1) 9
X	X	X			X		W sys dmd	t1 (4)	kWh +	(1) 10
X	X	X			X		W sys dmd	t2 (4)	kWh +	11(1)
X	X	X			X		W sys dmd	t3 (4)	kWh +	(1) 12
X	X	X			X		W sys dmd	t4 (4)	kWh +	(1) 13
X	X	X			X		W sys dmd	t1 (4)	Kvarh +	(1) 14
X	X	X			X		W sys dmd	t2 (4)	Kvarh +	(1) 15
X	X	X			X		W sys dmd	t3 (4)	Kvarh +	(1) 16
X	X	X			X		W sys dmd	t4 (4)	Kvarh +	(1) 17
				X			X לקוח	W X	kWh X +	(1) 18
				X			Y לקוח	W Y	kWh Y +	(1) 19
				X			Z לקוח	W Z	kWh Z +	(1) 20
X		X					VA sys dmd max	VA sys dmd	kvarh-סה"כ	21
X		X	X				W sys dmd max	W sys dmd	kWh -סה"כ	22
X	X	X	X				PF sys	W sys	Hours	23
X	X	X	X				PF sys	var sys	Hours	24
X	X						Var L3	Var L2	Var L1	25
X	X						VA L3	VA L2	VA L1	26
X	X						PF L3	PF L2	PF L1	27
X	X		X				W L3	W L2	W L1	28
X	X		X				A L3	A L2	A L1	29
X	X						V L3-1	V L2-3	V L1-2	30
X	X		X	X		X	V L3	V L2	V L1	31

הערות:

כללית 1: במקרה של תקלה (כולל אי התאמה בין הפרמטרים לחיבורים בפועל, או בין פרמטר 03 לפרמטר AL 14) התצוגה תהבהב 60 שניות אחרי נגיעה על לחצן כלשהוא.

כללית 2: אחרי 60 שניות התצוגה תחזור לתצוגה של ברירת המחדל כפי שנקבע בפרמטר 05.

הערה 1. הטבלה כוללת את כל האופציות, אך בפועל הדפים שמתקבלים הם בהתאם למה שנקבע בתיכנות בפרמטרים 3 ו 10.

הערה 2. כניסות למדידת גז, מים או אנרגיה ממונה חיצוני.

הערה 3. מים חמים או קרים.

הערה 4. התעריף האקטיבי בזמן התצוגה מסומן עם A.

הערה 5. הזרם הגבוה בין השלוש. נתון זה הוא עבור קריאת האנרגיה האחרונה בלבד (15 דקות).



### 3. תיכנות

טבלה 7: פרמטרים אליהם יש גישה גם כאשר הבורר נמצא במצב נעילה.

פרמטר	א פ ל י ק צ י ה			
	A	B & C	D	E, F, G, H
00 rESEt ^ (max)	√	√		רק E
01 PASS?	√	√	√	√
02 CnG_PASS	√	√	√	√
03 APPLiCat	√	√	√	√
04 USEr			√	
05 SELEctor		√		√
10 diG in 1-2		√		√
13 AddrESS	√	√	√	√

- הערות: 1. בזמן תיכנות כל החישובים והפיקודים נעצרים.  
2. לא כל הפרמטרים הרשומים בטבלה אכן יופיעו בתיכנות. זה תלוי באופציות הכלולות במכשיר, בפרמטרים כגון Application-03, ובמצב הבורר (ראה טבלה 7).

בורר 4 מצבים:

- במצב נעול (למעלה) – מונע אפשרות כניסה לפרמטרים הקשורים למדידת האנרגיה. ראה טבלה 7.
- במצבים 1 ו 2 – מאפשר כניסה לכל הפרמטרים.
- במצב 3 - מאפשר כניסה לכל הפרמטרים, וגם נורית ה-LED מהבהבת בהתאם לקצב צריכת אנרגיה VARH.

מוט היגוי (Joystick):

- למעלה/למטה – דפדוף במסכי תצוגה, לפי [טבלה 3](#).
- ימינה/שמאלה – דפדוף במסכי מידע, לפי [טבלה 5](#).
- לחיצה 3 שניות - כניסה לתיכנות פרמטרים. ראה בהמשך.

כניסה לתיכנות פרמטרים – לחיצה על מוט ההיגוי למשך 3 שניות. יופיע הפרמטר הראשון.

- דפדוף בין הפרמטרים - ימינה/שמאלה.
- לשינוי הפרמטר המוצג – לחיצה. תופיע המילה PrG.
- כעת ניתן לשנות את הערך של הפרמטר: למעלה/למטה – שינוי הספרה.
- ימינה/שמאלה – הזזת הספרה.
- הכנסת הנתון החדש לזיכרון – לחיצה.
- יציאה מתיכנות: להגיע לפרמטר אחרון = END. לחיצה על מוט ההיגוי.
- יציאה אוטומאטית אחרי דקה שלא נלחץ אף לחצן.

רשימת פרמטרים:

- 00- כאשר הבורר במצב נעול, באפליקציות A, B, C, E התצוגה תראה "איפוס ^ dmd rESEt" – ניתן לאפס את קריאת צריכת האנרגיה המקסימאלית  $W_{dmd} \max$  ו  $V_{Admd} \max$ .
- לדילוג לפרמטר הבא: לחיצה על הלחצן/מוט-היגוי.
- לאיפוס: מוט היגוי למעלה – YES.
- לחץ מוט היגוי – לביצוע האיפוס. תצוגה תראה RESET.



לפרטים נוספים לגבי איפוסים שונים, ראה בהמשך.

- 01- קוד ביטחון? PASS – (מצב ביח"ר = 0).  
- הכנס את הקוד (גם 0 זה קוד), ולחיצה רגילה על הלחצן/מוט-היגוי. התצוגה עוברת לפרמטר הבא.  
- הכנסת קוד: לחיצה שמאלה מזיזה את הספרות. לחיצה למעלה או למטה משנה את ערך הספרות.  
- למשל הכנסת קוד 123: לחץ למעלה, שמאלה, פעמיים למעלה, שמאלה, 3 פעמים למעלה.  
- קוד 1357 מאפשר ביצוע איפוס לפרמטרים שונים. ראה פירוט בהמשך.  
- קוד 784 הוא קוד-על המאפשר גישה לכל מכשיר.
- 02- שינוי קוד ביטחון CnG PASS.
- 03- אפליקציה APPLiCAT – בחירת האפליקציה המתאימה: (מצב ביח"ר = b).  
A – ביתי רגיל.  
B – קניון קניות.  
C – ביתי מיוחד.  
D – ביתי רב-משתמשים, כגון קיבוץ, מרינה וכו'.  
E – אנרגית שמש.  
F – תעשיה.  
G – תעשיה מיוחד.  
H – ייצור אנרגיה.
- 04- משתמש USEr – רק עבור אפליקציה D, מאפשר להתקין מספר משתמש בין 1-9999.
- 05- בורר SELEctor – מאפשר בחירה איזה דף (בין 1 עד 31 לפי טבלה 3) יוצג בכל אחד מארבעת המצבים של הבורר. התצוגה תחזור לדף הנבחר הזה 60 שניות אחרי כל שינוי.  
לחיצה על מוט היגוי –SELEC. 1 PA.01. כלומר: במצב 1 יוצג דף מספר 01. (מצב ביח"ר = 06).  
- לחיצה נוספת על מוט היגוי – מראה PrG. כעת ניתן לשנות ע"י מוט ההיגוי למעלה/למטה את מספר הדף בין 1 עד 31.  
- לחיצה על המוט מכניסה לזיכרון את הדף שנבחר.  
- מוט ההיגוי למטה – עובר ל SELEC.2 PA.02 (מצב ביח"ר = 02).  
- מוט ההיגוי למטה – עובר ל SELEC.3 PA.01 (מצב ביח"ר = 01).  
- מוט ההיגוי למטה – עובר ל SELEC.loc PA.04 (מצב ביח"ר = 04).
- 06- מערכת SYS – סוג מערכת החשמל:  
1P – פאזה אחת.  
2P – שתי פאזות.  
3P – שלוש פאזות ללא ניוטרל.  
3P.n – שלוש פאזות עם ניוטרל.  
3P.1 – שלוש פאזות BALANCED.
- 07- יחס השניית מתח Ut rAtio - אם יש שנאי מתח, יש להכניס כאן את יחס ההשניה עד 1/6,000. (מצב ביח"ר = 1.0).
- 08- יחס השניית זרם Ct rAtio - אם יש שנאי זרם, יש להכניס כאן את יחס ההשניה עד 1/60,000. (מצב ביח"ר = 1.0). למשל: אם השנאים הם 5/100A, היחס הוא 20.
- 09- זמן למדידת אנרגיה P int.ti – בדקות, בין 1 עד 30. בד"כ = 15.
- 10- פונקציה כניסת פולסים diG in 1 – למודל עם אופציה IS.
- 11- פילטר FiLteR.S - לאפליקציות F G H יש אפשרות לקבוע פילטר באחוזים.
- 12- פילטר FiLteR.Co - לאפליקציות F G H יש אפשרות לקבוע מכפלה לפילטר.
- 13- מספר AddrESS - למכשיר עם תקשורת מאפשר קביעת המספר וקצב התקשורת bAudrAte  
תקשורת Modbus RTU, 4800 או 9600, 8,1, N
- 14- יציאה diG out.1 – לדגם עם יציאות מאפשר לקבוע את היציאות:  
\* פולס PuLS - לפי צריכה של kWh או kvarh.  
באפליקציות HF (ייצור) ניתן לבחור גם neG kWh, כלומר אנרגיה שיוצרה.  
\* קצב PULSEou.1 : ניתן לבחור קצב בין 0.001 עד 10.00 .  
\* אורך הפולס ton - ניתן לבחור 30 או 100 מילי שניה.



\* tES t Pu.1 - yes או no . אפשרות הפעלה ידנית של היציאה, לפי KWH או KVARH .  
דוגמא: אם נקבע פולס לכל KWH 1, ובדיקה לפי 500KW . נקבל 500 פולסים לשעה, או 8 לדקה.  
הבדיקה מתבצעת עד שיוצאים ממנה.

\* התראות. לאפליקציות C E F G H יש אפשרות לקבוע שהיציאה תהיה התראה.  
אופציות: - Ph.AL - התראה על סדר פאזות לא נכון.

- AL - . על תדר המערכת Hz , ו PF , V , A , VA , W , VA או VAR לכל פאזה בנפרד.  
לכל התראה ניתן לקבוע נקודת הפעלה ON , נקודת הפסקה OFF , זמן השהיה dEL , ומצב נורמאלי  
nE =NO nd=NC

15- איפוס Ene t.rES – מאפשר איפוס של המונים של סה"כ: kWh+ kvarh+ kWh- kvarh-  
לפרטים נוספים לגבי איפוסים שונים, ראה בסעיף הבא בהמשך.

16- סיום End . יציאה ממצב תיכנות ע"י לחיצה על המוט.

### איפוס נתונים

ישנם מספר אפשרויות לביצוע איפוס של נתונים שונים.

1. דרך פרמטר rESEt UP 00 – באפליקציות A , B , C , E ניתן לאפס את קריאת צריכת האנרגיה המקסימאלית  
שנרשמה מזמן האיפוס האחרון: W sys dmd max ו VA sys dmd max (שורה 3 של תצוגות 3, 5, 21, 22  
בטבלה 3), ו A dmd max (שורה 2 של תצוגה 4 בטבלה 3).  
- בורר במצב נעול. לחיצה 3 שניות על מוט היגוי - תצוגה תראה rESEt ^ NO .  
- לחץ מוט היגוי למעלה – תצוגה מראה YES .  
- לחץ מוט היגוי – לביצוע האיפוס.

2. דרך פרמטר Ene t.rES 15 – אפשר לאפס את המונים של סה"כ הצריכה: (כדאי לרשום אותם לפני שמוחקים)  
kWh+ kvarh+ kWh- kvarh- (שורה 1 של תצוגות 3, 5, 21, 22 בטבלה 3).  
\* לביצוע האיפוס: לחץ מוט היגוי למעלה – תצוגה מראה YES . לחץ על הלחצן/מוט-היגוי.

3. דרך קוד ביטחון 1357, כאשר הבורר לא נמצא במצב נעילה, ניתן לבצע מספר איפוסים:  
א. rESEt UP ^ (כמו 1 לעיל). ניתן לאפס את קריאת צריכת האנרגיה המקסימאלית  
Wdmd max ו VAdmd max .  
\* לדילוג לאפשרות הבאה: לחץ על לחצן/מוט-היגוי.

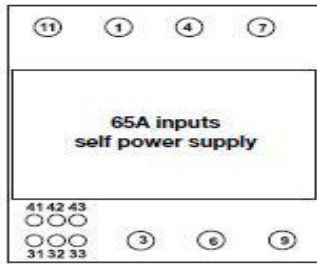
\* לביצוע האיפוס: לחץ מוט היגוי למעלה – תצוגה מראה YES . לחץ על הלחצן/מוט-היגוי.  
ב. rESEt dmd - ניתן לאפס את כמויות הצריכה שנמדדו W sys dmd ו VA sys dmd (שורה 2 של תצוגות  
3, 5, 21, 22, ושורה 3 של תצוגות 10 עד 17 בטבלה 3).

ג. ENE P.rES - (כמו טרה במשקל) זה מאפשר קריאות של הצריכה kWh kvarh מזמן לזמן מבלי צורך לרשום  
את ההפרש ביניהן. (מדובר בשורה 1 של תצוגות 4, 6 בטבלה 3).

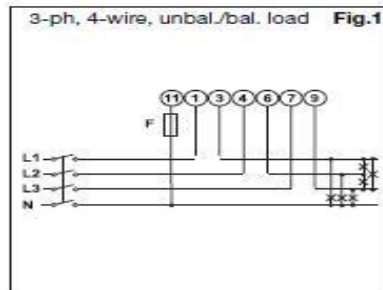


חיבורים

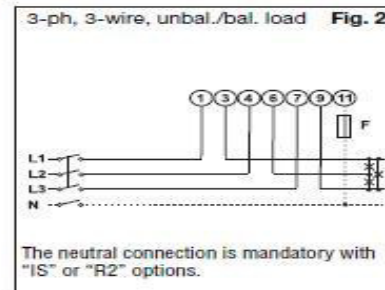
חיבור ישיר. (שים לב לסדר המהדקים על המכשיר).



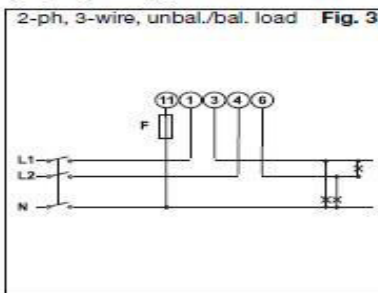
(65A) System type selection: 3P.n



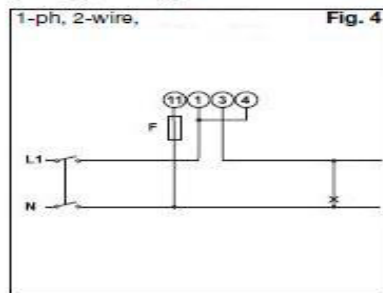
(65A) System type selection: 3P



(65A) System type selection: 2P

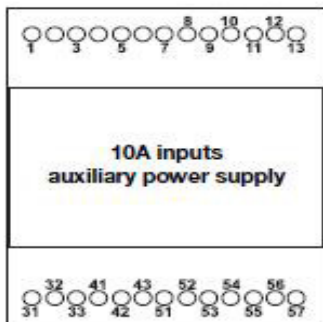


(65A) System type selection: 1P

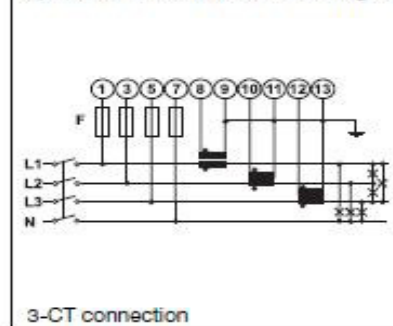


חיבור עם שנאים: יש לחבר 230VAC למהדקים 55, 57.

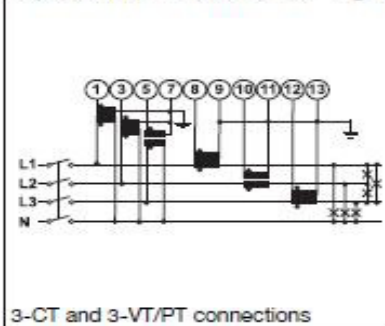
(10A) System type selection: 3P.n



3-ph, 4-wire, unbalanced load Fig. 6



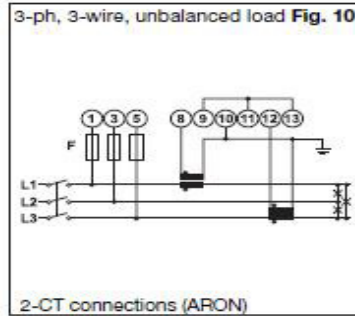
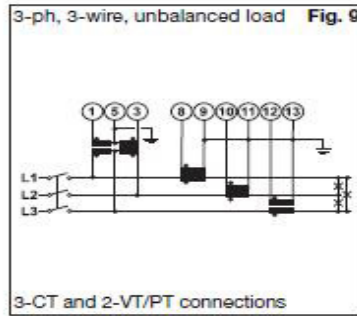
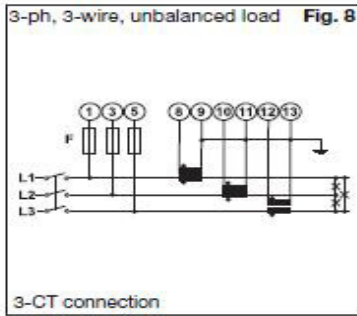
3-ph, 4-wire, unbalanced load Fig. 7



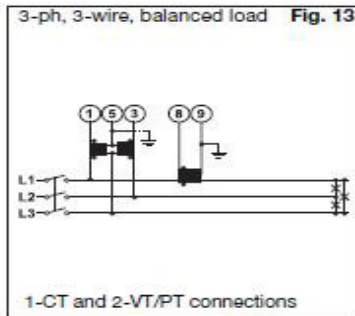
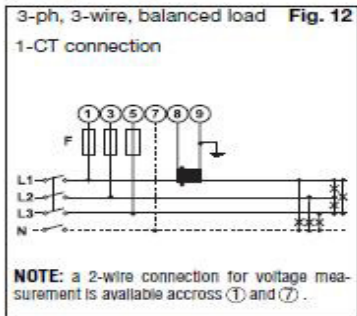
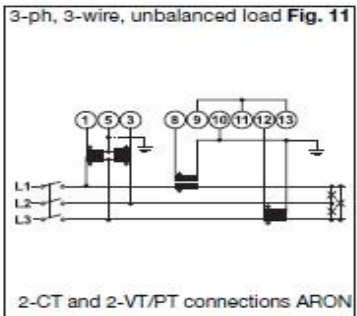


חיבור עם שנאים (המשך)

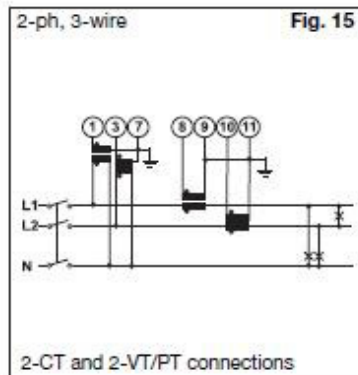
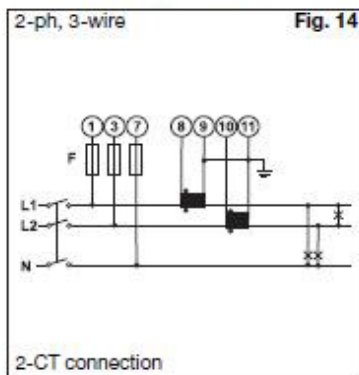
(10A) System type selection: 3P.n



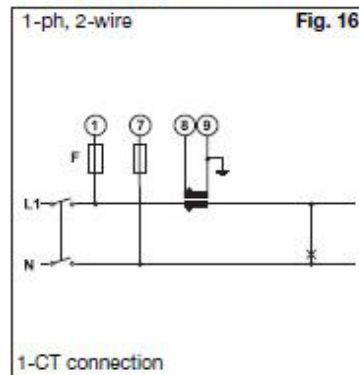
(10A) System type selection: 3P.1



(10A) System type selection: 2P



(10A) System type selection: 1P

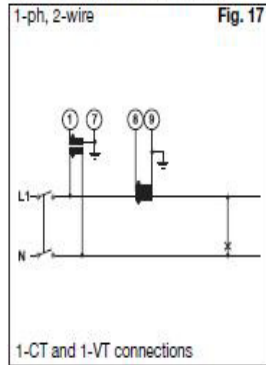




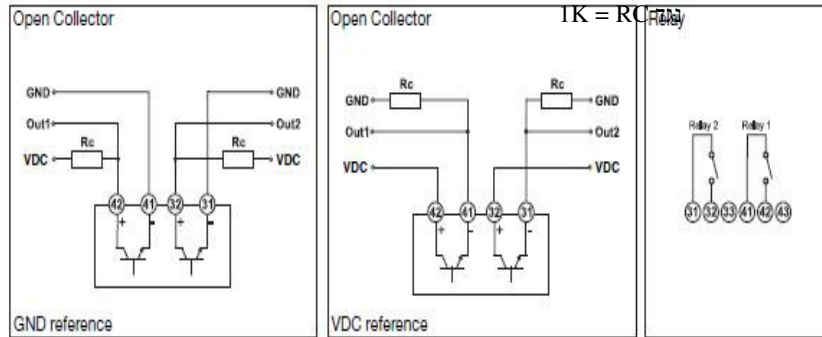


חיבורי יציאות

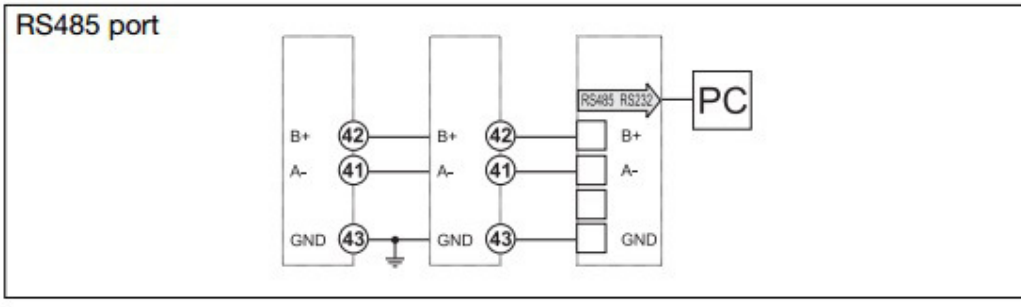
(10A) System type selection: 1P



**Open collector and relay outputs wiring diagrams**



The load resistances (Rc) must be designed so that the close contact current is lower than 100mA; the VDC voltage must be lower than or equal to 30VDC.



הפעלה

1. חבר את המכשיר לפי צורת החיבור המתאימה למערכת. בחיבור חד-פאזי – אל תשכח את הגשר בין מהדק 1 למהדק 4 (במכשיר חיבור ישיר). בחיבור עם משני-זרם - שים לב שהזרמים והמתחים של כל פאזה מחוברים בהתאמה. למשל: מתח L1 מחובר למהדק 1, והזרם למהדקים 8, 9 (מאורק).
  2. וודא שפרמטר SYS מתאים גם הוא. 1P לחיבור חד-פאזי. 3Pn – לחיבור תלת-פאזי עם ניוטרל.
  3. הפעל את המערכת וחבר עומס משמעותי. קרא את המתחים, הזרמים ומקדם ההספק (PF).
    - וודא שסדר הפאזות הוא נכון. הסדר חייב להיות L1 L2 L3. ראה שורה-1 [בטבלה 3](#) לעיל.
    - וודא שקריאות המתחים הן נכונות.
    - וודא שקריאות הזרמים הן נכונות (השתמש במד אמפר נפרד).
    - וודא שקריאות מקדם ההספק (PF) נכונות (בד"כ בין 0.9 עד 1.0). בחיבור תלת-פאזי הקריאות של שלושת הפאזות צריכות להיות דומות בד"כ.
- במקרה של חשד לקריאות לא נכונות, ראה תקלות בסעיף הבא.



### תקלות

1. כאשר הקריאות שמתקבלות אינן תואמות את המציאות יש מספר אפשרויות:
  - המתחים והזרמים של כל פאזה לא מחוברים בהתאמה.
  - סדר פאזות לא נכון. את סדר הפאזות ניתן לראות בתצוגה. בהחלפה סדר פאזות במכשיר עם חיבור משנ"זים, יש להחליף גם את חיבורי המתח וגם את חיבורי הזרם, בהתאמה.
2. תצוגה של EEE מסמלת מצב של OVERFLOW באחד מן הנתונים הבאים:
  - מקסימום זרם (A sys dmd max), מקסימום ואט (W sys dmd max) או מקסימום וולט-אמפר (VA sys dmd max).יש לבצע איפוס דרך פרמטר 00, או דרך קוד ביטחון 1357. ראה פרטים [לעיל](#).
3. במקרה של תקלה (כולל אי התאמה בין הפרמטרים לחיבורים בפועל, או בין פרמטר 03 לפרמטר 14, AL) התצוגה תתחיל להבהב 60 שניות אחרי שאין לחיצה על לחצן כלשהוא.