

15.05.2015

מודם M110A RF – הוראות הפעלה ובטיחות

המכשיר שרכשת הוא מכשיר תקשורת רדיו (RF) מתקדם עם תכונות ואפשרויות רבות ומגוונות. הוא מאפשר המרת תקשורת סיריאלית (RS232 או RS485) לתקשורת רדיו, למרחק של עד כ-1.5 ק"מ.

לפני הפעלתו אנא קרא בעיון את ההוראות להלן, והיצמד להן.

1. קבלת הציוד. בזמן קבלת הציוד מגלעוז, אנא וודא שהמשלוח מכיל את כל הציוד הדרוש, כולל מחבר ואנטנה.

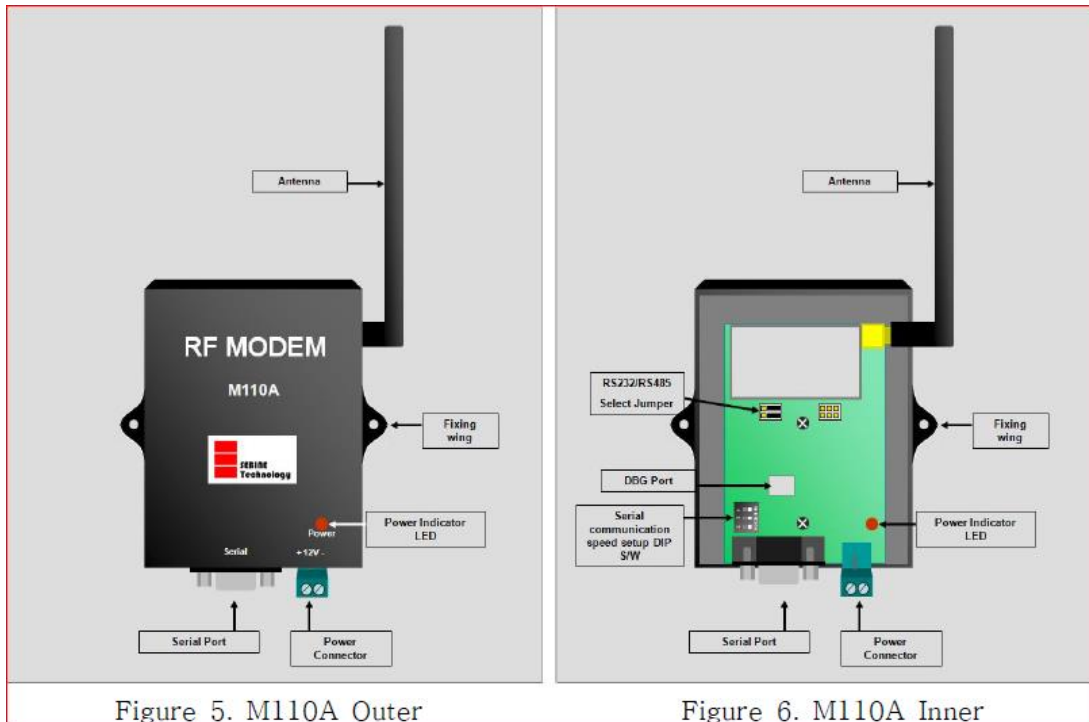


Figure 5. M110A Outer

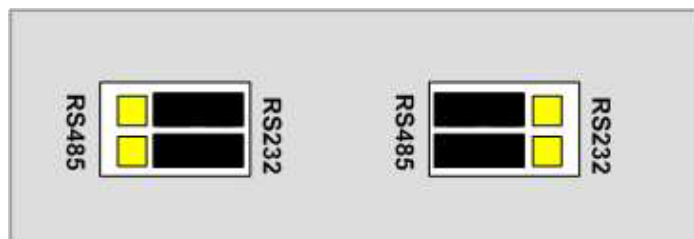
Figure 6. M110A Inner

2. בטיחות. יש לוודא שהמקום המיועד להתקנת המכשיר הינו נקי מכל הפרעה, ומתאים ליעודו. יש להבטיח שהמכשיר מותקן בסביבה התואמת לטווח הטמפרטורות לפי הגדרות ייצרן. חייבים להשתמש אך ורק בכבלי חשמל תקינים ומוגנים, ולהתקינם בהתאם לתקן.

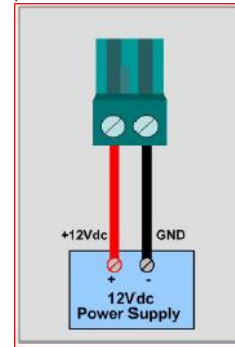
הכנה להפעלה

3. חבר את האנטנה למחבר המתאים בצד ימין של המכשיר. במידת הצורך ניתן להאריך את כבל האנטנה למקום פתוח על מנת להגדיל את טווח הקליטה. יש להשתמש בכל אנטנה מתאים RG58.

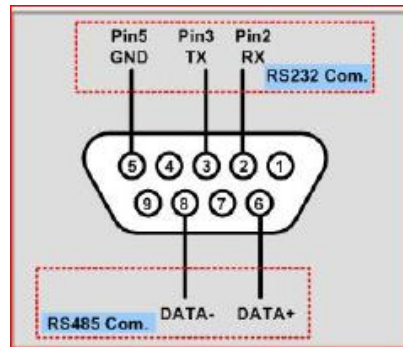
4. יש לבחור את סוג הממשק שרוצים לעבוד RS485 או RS232 בעזרת שני המפסיקים:



5. חיבור מתח. המכשיר פועל על מתח של 12VDC. חבר את המכשיר למקור מתח מתאים באמצעות כבל חשמלי תקני ומוגן.
חבר את הכבל למהדקים בהתאם למסומן על המכשיר עצמו.



6. חיבור תקשורת. התקשורת הסיריאלית מתחברת במחבר 15 פין, כמפורט בשרטוט להלן:



בכל שלב, אם לא ברור, אנא פנה לנציג חברת גלעוז לעזרה וייעוץ.

הפעלה

1. הפעל את מקור המתח 12VDC.
2. וודא שגורית POWER דולקת – המוצר מוכן לשידור וקליטה.

נתונים טכניים של המכשיר :

Item	Specification
Name	M110A
Dimension	88.1mm(L) × 85mm(W) × 19.6mm(H) (w/o Antenna, Connector)
Housing	Aluminum
Weight	140g (w/o Antenna)
Power Supply	+12Vdc ±10%, Reverse Power/Overvoltage/Overcurrent Protection
Current Consumption	Tx 94mA, Rx 88.5mA, WDT Reset 114mA (@12Vdc)
Operating Temperature	-10°C ~ +60°C
RF Features	<ul style="list-style-type: none"> • Frequency : 433.050MHz ~ 434.790MHz • Channel Spacing : 25KHz • Transmitter Power : 10mW • Receiver Sensitivity : -116 ~ -120dBm(-116dBm typ.) • Modulation : FSK • Bandwidth : < 14KHz
Performance	<ul style="list-style-type: none"> • Expected Line-Of-Sight Range : Up To 1.5km with $\lambda/4$ Dipole Antenna • RF Data Rate : 4.8K Baud, 7.2K Baud
I/O Interface	<ul style="list-style-type: none"> • RS232/RS485 Selectable • Serial Communication Basic Setting(User Selectable) : Data Bit 8bit, No Parity, 1 Stop Bit • User Selectable Baud Using DIP Switch: 1200, 2400, 4800, 9600, 19200, 38400, 57600, 115200 • 9Pin D-SUB Female Connector
Antenna Interface	<ul style="list-style-type: none"> • SMA Connector • Impedance 50Ω